

Operaatiovahvistin ja negatiivinen takaisinkytkentä

Vesa Linja-aho

19.2.2015 (versio 1.0)

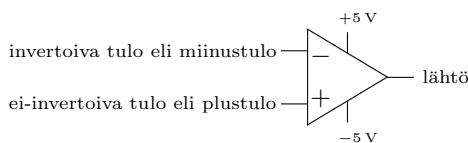
1 Johdanto

Operaatiovahvistin (engl. operational amplifier) on tavallisesti paristakymmenestä transistorista ja muutamista muista komponenteista koostuva mikropiiri, joka toimii kuten hyvin suurella vahvistuskerroimella varustettu jännitevahvistin. Koska operaatiovahvistin on pitkä sana, ammattislangissa puhutaan usein oparista (engl. opamp).

Operaatiovahvistin on analogiaelektronikan peruskomponentti, ja sen avulla voidaan toteuttaa hyvin monenlaisia vahvistin-, suodatin- ja säätöpiirejä. Operaatiovahvistinta käytetään harvoin sellaisenaan, vaan sen ympärille rakennetaan apukomponenteilla (yleensä vastuksilla ja kondensaattoreilla) erilaisia piirejä.

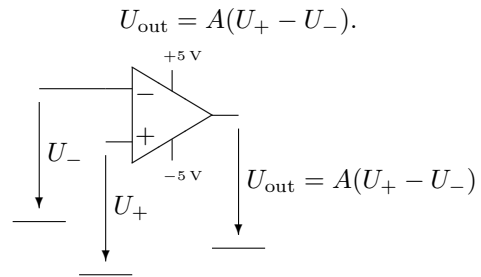
2 Ideaalinen operaatiovahvistin

Operaatiovahvistimen piirrosmerkki on esitetty kuvassa 1. Piirillä on kaksi tuloapaa, lähtönapa sekä käyttöjännitteet.



Kuva 1: Operaatiovahvistin. Käyttöjännitteet (kuvassa $\pm 5\text{ V}$) jätetään joskus piirtämättä, kun sekaannuksen vaaraa ei ole.

Operaatiovahvistin vahvistaa tulojen välistä jännite-eroa kertoimella A . Jos ei-invertoivan tulon jännitettä (maahan verrattuna) merkitään symbolilla U_+ , invertoivan tulon jännitettä symbolilla U_- ja lähtöjännitettä symbolilla U_{out} , on operaatiovahvistimen lähtöjännite



Kuva 2: Operaatiovahvistimen perustoiminta.

Idealiselle operaatiovahvistimelle pätee:

- Vahvistuskerroin A on ääretön (käytännön operaatiovahvistimilla se on > 100000).
- Tulonapoihin ei mene virtaa (käytännön piireissä niihin menee mikro- tai nanoampeereja).
- Lähtöjännite voi vaihdella käyttöjännitteiden välillä (näin voi tapahtua käytännössäkin, jos operaatiovahvistimen datalehdessä lukee "rail-to-rail-operation").
- Lähtövirtaa ei ole rajoitettu (käytännön piireissä se on usein muutamia kymmeniä milliampeereja, teho-operaatiovahvistimissa muutamia ampeereja).
- Piiri on äärettömän nopea (eli vahvistuskerroin ei riipu taajuudesta).

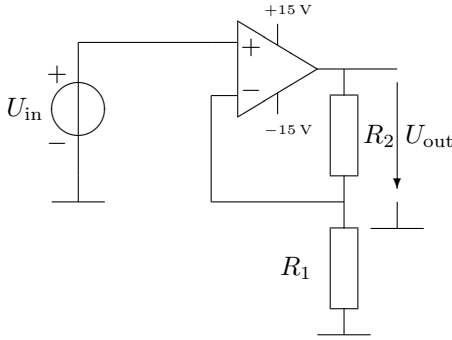
3 Operaatiovahvistinkytkenät

Operaatiovahvistimen vahvistuskerroin (useita satoja tuhansia) on yleensä liian suuri käytännön sovelluksia ajatellen. Lisäksi vahvistuskertoimessa on suuret valmistustoleranssit. Tämän takia vahvistuskerrointa rajoitetaan tavallisesti **negatiivisen takaisinkytkennän** avulla.

Tutustutaan seuraavaksi negatiiviseen takaisinkytkentään käyttämällä esimerkkinä **ei-invertoivaksi vahvistimeksi** kytkettyä operaatiovahvistinta.

3.1 Ei-invertoiva vahvistin

Lasketaan kuvan 3 piirin vahvistuskerroin $\frac{U_{\text{out}}}{U_{\text{in}}}$



Kuva 3: Ei-invertoiva vahvistin.

Operaatiovahvistimen toimintaa kuvaavan yhtälön mukaan

$$U_{\text{out}} = A(U_+ - U_-) = A(U_{\text{in}} - U_-). \quad (1)$$

Koska tulonapoihin ei mene virtaa, ovat vastukset R_1 ja R_2 sarjassa joten jännitteenjakosäännön nojalla

$$U_- = U_{\text{out}} \frac{R_1}{R_1 + R_2}. \quad (2)$$

Sijoitetaan tämä yhtälöön 1, jolloin saadaan

$$U_{\text{out}} = A\left(U_{\text{in}} - U_{\text{out}} \frac{R_1}{R_1 + R_2}\right), \quad (3)$$

josta ratkeaa

$$\frac{U_{\text{out}}}{U_{\text{in}}} = \frac{1}{\frac{1}{A} + \frac{1}{1 + \frac{R_2}{R_1}}}. \quad (4)$$

Jos operaatiovahvistimen vahvistuskerroin A on hyvin suuri (eli voidaan olettaa että $A \rightarrow \infty$), nimittäjän vasemmanpuoleinen termi lähestyy nollaa ja koko piirin vahvistuskertoimeksi saadaan

$$\frac{U_{\text{out}}}{U_{\text{in}}} = 1 + \frac{R_2}{R_1}.$$

3.2 Negatiivisen takaisinkytkennän analysointi

Edellisessä esimerkissä piirin lähtöjännite on

$$U_{\text{out}} = U_{\text{in}} \left(1 + \frac{R_2}{R_1}\right),$$

jolloin miinustulon jännitteeksi saadaan yhtälöstä 2

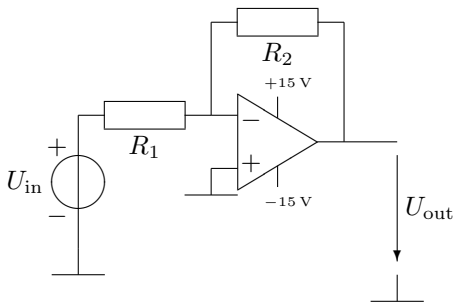
$$U_- = U_{\text{in}} \left(1 + \frac{R_2}{R_1}\right) \frac{R_1}{R_1 + R_2} = U_{\text{in}}$$

eli miinustulossa on sama jännite kuin plus-tulossa. Tämä ei ole sattumaa: miinustulon jännite riippuu suoraan lähtöjännitteestä ja pienikin lähtöjännitteen kasvu aiheuttaisi miinustulon jännitteen kasvun. Tämä taas aiheuttaisi yhtälön 1 kautta välittömän korjausliikkeen takaisin päin. Kytkentää, jossa lähtöarvon muutos aiheuttaa välittömän korjausliikkeen takaisin päin, kutsutaan negatiiviseksi takaisinkytkennäksi, joka hakeutuu aina tasapainoon jolloin

$$U_+ = U_-.$$

Tämä oivallus helpottaa operaatiovahvistinpiirien matemaattista käsittelyä: jos operaatiovahvistinpiirissä on negatiivinen takaisinkytkentä, voidaan olettaa että $U_+ = U_-$. Tämä tekee laskutoimituksista usein lyhyempiä. Esimerkiksi ei-invertoivan vahvistimen analyysi onnistuu ilman pitkää kaavapyörittelyä, kun huomataan, että koska molemmissa tulonavoissa on sama jännite, on myös vastuksen R_1 yli jännite U_{in} , jolloin jännitteenjakosäännön nojalla

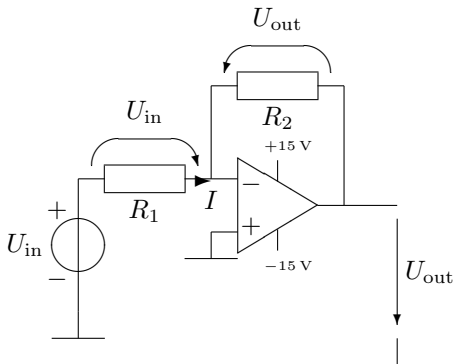
$$U_{\text{in}} = U_{\text{out}} \frac{R_1}{R_1 + R_2} \Rightarrow \frac{U_{\text{out}}}{U_{\text{in}}} = 1 + \frac{R_2}{R_1}.$$



Kuva 4: Invertoiva vahvistin.

3.3 Invertoiva vahvistin

Kuvan 4 piiriä kutsutaan invertoivaksi vahvistimeksi. Piirissä on negatiivinen takaisinkytkentä, koska lähtöjännite on kytketty vastuksen kautta miinustuloon joten $U_+ = U_-$. Koska plustulo on kytketty maahan, on myös miinustulossa sama jännite kuin maassa eli 0 V maahan nähden. Tällöin vastuksen R_1 yli on jännite U_{in} ja vastuksen R_2 yli jännite U_{out} :



Koska tuloonapoihin ei mene virtaa, vastusten läpi kulkee sama virta

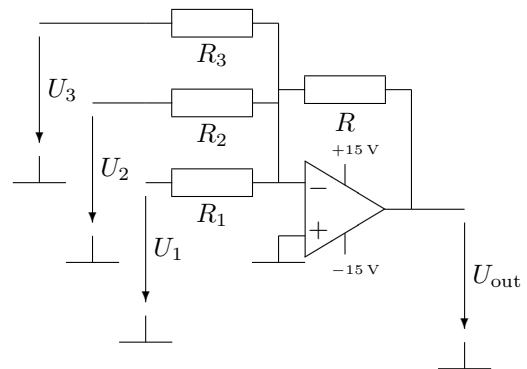
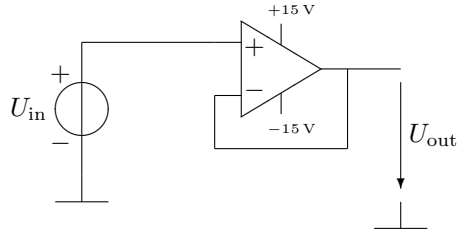
$$I = \frac{U_{in}}{R_1} = -\frac{U_{out}}{R_2},$$

josta ratkeaa

$$\frac{U_{out}}{U_{in}} = -\frac{R_2}{R_1}.$$

4 Harjoitustehtäviä

Johda kaava seuraavien piirien lähtöjännitteelle U_{out} .



Ratkaisut: $U_{out} = U_{in}$, $U_{out} = -R \left(\frac{1}{R_1} U_1 + \frac{1}{R_2} U_2 + \frac{1}{R_3} U_3 \right)$

5 Käytännön operaatiovahvistimet

Operaatiovahvistin on analogisen elektroniikan peruskomponentti ja ehkä maailman yleisin mikropiirityyppi.

Operaatiovahvistimia on saatavilla satoja eri malleja useilta eri valmistajilta. Fairchild Semiconductor toi markkinoille ensimmäinen yleisesti tunnetun mikropiirioperaatiovahvistimen $\mu A702$ vuonna 1963. Tunnetuin operaatiovahvistin on klassikoksi muodostunut 741, jonka Fairchild toi markkinoille vuonna 1968. Operaatiovahvistimen periaate on paljon vanhempi: ensimmäinen elektroniputkilla toimiva operaatiovahvistin tuli markkinoille vuonna 1953.¹

¹Silvonen 2009.

Ideaalisen operaatiovahvistimen malli toimii yksinkertaisissa suunnittelutehtävissä, mutta **maksimi lähtövirta** ja vahvistuksen **taajuusriippuvuus** tulee ottaa suunnittelussa huomioon. Jos piirin impedanssitaso on suuri, voi myös **tulovirroilla** olla merkitystä. Joissain tarkoissa mittaussovelluksissa tulee ottaa huomioon **tulon siirrosjännite** (tai **tulonsiirrosjännite**): negatiivinen takaisinkytkentä ei pakotakaan tuloihin samaa jännitettä, vaan niiden välillä on tyypillisesti muutaman millivoltin ero. Joissain operaatiovahvistimissa tulon siirrosjännite voidaan nollata trimmeripotentimetrillä.

Käytännön operaatiovahvistimen käyttöjännitteet vaikuttavat siihen, millä välillä lähtöjännite voi vaihdella. Vaihteluväli kerrotaan operaatiovahvistimen datalehdessä. Esimerkiksi jos käyttöjännitteet ovat $\pm 15\text{ V}$, voi vaihteluväli olla esimerkiksi $-13,5\text{ V} \dots +14\text{ V}$. On olemassa myös operaatiovahvistimia, joiden lähtöjännite voi vaihdella laidasta laitaan käyttöjännitteiden välillä – tätä kutsutaan datalehdissä nimellä *rail-to-rail operation*.

6 Lähteet

Kimmo Silvonon: *Elektroniikka ja puolijohdekomponentit*. Otatieto, Helsinki. 2009.

Kirjoittajasta

Artikkelin kirjoittaja Vesa Linja-aho on koulutukseltaan sähkötekniikan ja elektroniikan diplomi-insinööri. Linja-aho työskentelee autoelektroniikan lehtorina Metropolia-ammattikorkeakoulussa. Aikaisemmin hän on toiminut yliopisto-opettajana Teknillisen korkeakoulun (nyk. Aalto-yliopisto) Teoreettisen sähkötekniikan laboratoriossa.

Oppiartikkelit-sarja

Tämä artikkeli on julkaistu Oppiartikkelit-lehdessä 19.2.2015. Oppiartikkelit ovat lyhyitä, vakiintuneeseen

tieteelliseen tietoon perustuvia artikkeleita, jotka toinen alan asiantuntija on vertaisarvioinut.

Oppiartikkelit-lehti on vapaasti luettavissa osoitteessa <http://oppiartikkelit.fi>

Asiasanat: Operaatiovahvistin, negatiivinen takaisinkytkentä

Esitietosuositukset: Kirchhoffin lait, Ohmin laki, jännitteenjakosääntö